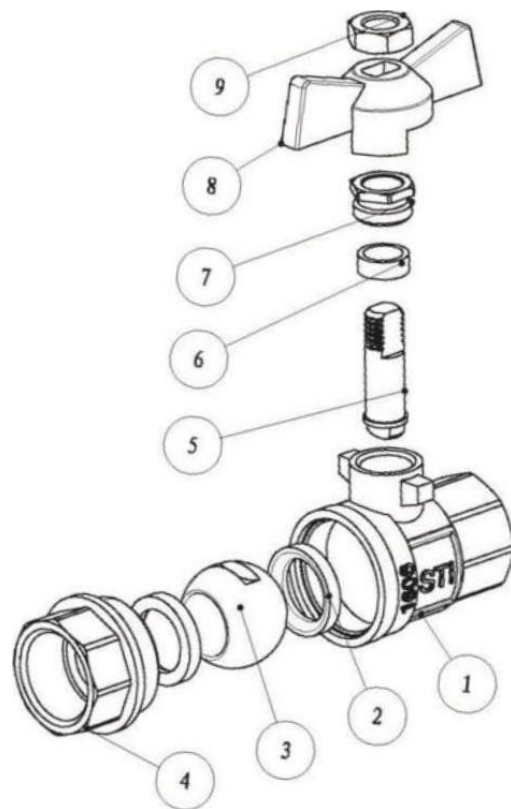


ОСНОВНЫЕ ТЕХНИЧЕСКИЕ ДАННЫЕ И ХАРАКТЕРИСТИКИ

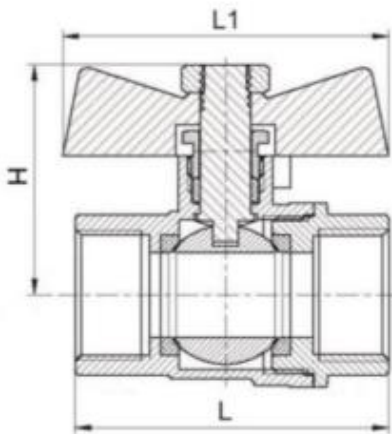
Наименование параметра	ИЗМ.	значение									Обоснование
		15	20	25	32	40	50	65	80	100	
Диаметр номинальный DN	мм	15	20	25	32	40	50	65	80	100	гост 6357-81
Давление номинальное РГЧ	МПа				2,5	2,5	2,5				гост 26349-84
Класс герметичности											гост 9544-2015
Тип прохода		полнопроходный									гост 21345-2005
Температура рабочей среды		+1++150 (+1++110 для крана с накидной гайкой)									гост 24856-2014
Климатическое исполнение		УХЛ4									гост 15150-69
Средний ресурс до замены	циклы	25000									ГОСТ Р 27.002-2009
Средний срок службы	лет	10									ГОСТ Р 27.002-2009
Установка на трубопроводе		произвольная									
Присоединительная резьба — трубная цилиндрическая											гост 6357-81

КОНСТРУКЦИЯ И МАТЕРИАЛЫ

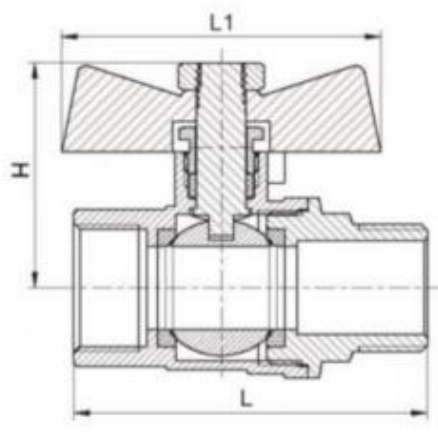
	Наименование детали	Покрытие	Материал
1	Корпус	никель	латунь
2	Уплотнение шара		фторопласт
3	Затвор шаровой	никель/хром	латунь
4	Крышка корпуса	никель	латунь
5	Шток	никель	латунь
	Уплотнение штока		фторопласт
7	Поджимная гайка	никель	латунь
8	Ручка бабочкафычаг	эмаль/никель	алюминий/сталь
9	Гайка	никель	сталь



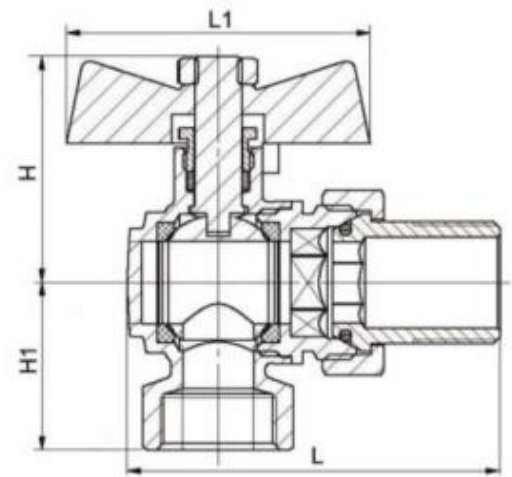
5. ГАБАРИТНЫЕ РАЗМЕРЫ И НОМЕНКЛАТУРА



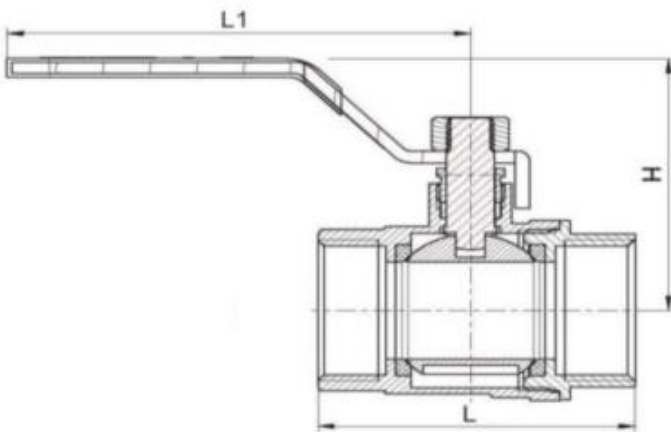
DN	L мм	L1 мм	H мм	Масса г.
15	50	52	37	145
20	55	52	40	190
25	66	62	50	310



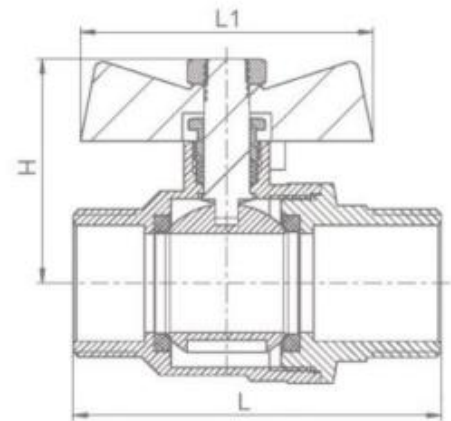
DN	L мм	L1 мм	H мм	Масса г.
15	57	52	37	155
20	64	52	40	210
25	73	62	50	340



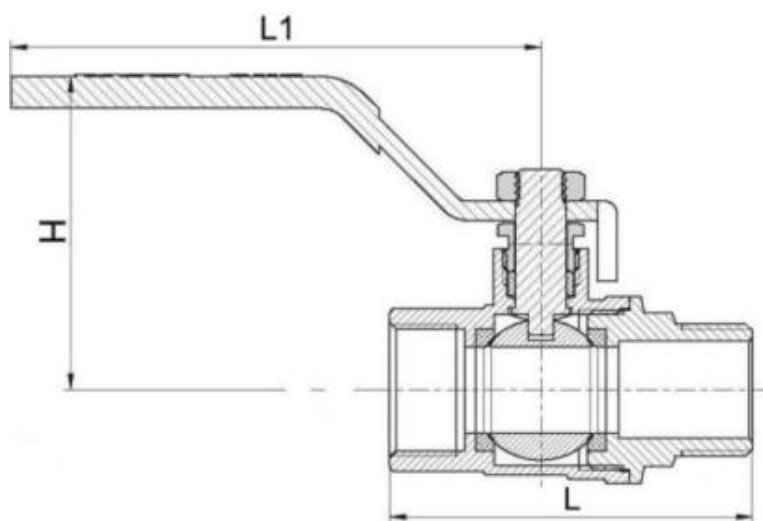
DN	L мм	L1 мм	H мм	H1 мм	Масса г.
15	64	52	40	28	180
20	70	52	40	34	270
25	85	73	45	40	495



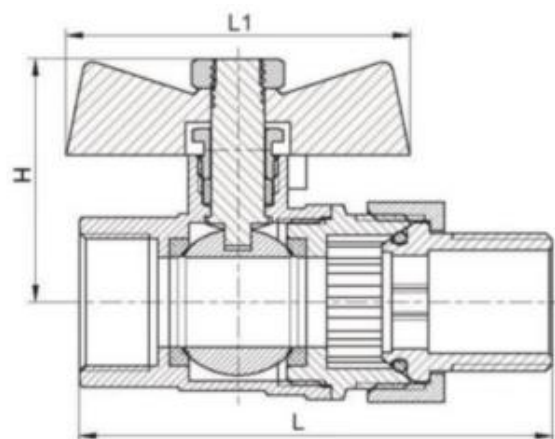
DN	L мм	L1 мм	H мм	Масса г.
15	50	96	45	170
20	55	96	48	220
25	66	96	59	350
32	75	108	69	540
40	86	145	81	820
50	101	145	89	1200
65	127	220	122	2480
80	143	220	130	3620
100	169	220	144	5200



DN	L мм	L1 мм	H мм	Масса г.
15	57	52	37	150
20	64	52	40	210
25	73	62	50	340



DN	L MM	L1 MM	H MM	Macca g.
15	57	96	45	180
20	64	96	48	235
25	73	96	59	365
32	84	108	69	575
40	97	145	81	860
50	110	145	89	1260



DN	L MM	L1 MM	H MM	Macca g.
15	72	52	37	200
20	78	52	40	290
25	93	73	50	475
32	104	73	54	740