

1. Назначение и область применения

1.1 Затворы поворотные дисковые применяются в качестве запорно-регулирующих устройств на трубопроводах для воды при температуре до 130°C и условном давлении до 1,6 МПа (16 кгс/см²).

2. Технические данные

2.1 Основные параметры затворов поворотных дисковых Ру10/16 приведены в табл.1
Присоединение затворов к трубопроводу – межфланцевое, с присоединительными размерами по ГОСТ 33259-2015.

| DN мм | PN, МПа (кгс/см ²) | Tmax, °C | Способ управл | Рабочая среда | Масса, кг (не более) | Материал корпусных деталей | Материал затвора | Материал манжеты |
|-------|--------------------------------|----------|---------------|---------------|----------------------|----------------------------|------------------|-----------------------------------|
| 50 | 1,6(16) | До 130 | Рукоятка | Вода | 1,71 | Ковкий чугун | Ковкий чугун | EPDM (Этилен-пропиленовый каучук) |
| 65 | | | | | 1,94 | | | |
| 80 | | | | | 2,28 | | | |
| 100 | | | | | 3,00 | | | |
| 125 | | | | | 9,50 | | | |
| 150 | | | | | 11,50 | | | |
| 200 | 1,0(10) | До 130 | Редуктор | Вода | 17,10 | Ковкий чугун | Ковкий чугун | EPDM (Этилен-пропиленовый каучук) |
| 250 | | | | | 30,80 | | | |
| 300 | | | | | 45,00 | | | |
| 400 | | | | | 75,2 | | | |
| 500 | | | | | 114,0 | | | |
| 600 | | | | | 206,8 | | | |

2.2 Основные габаритные и присоединительные размеры в мм, приведены в табл.2 и на рис.1.

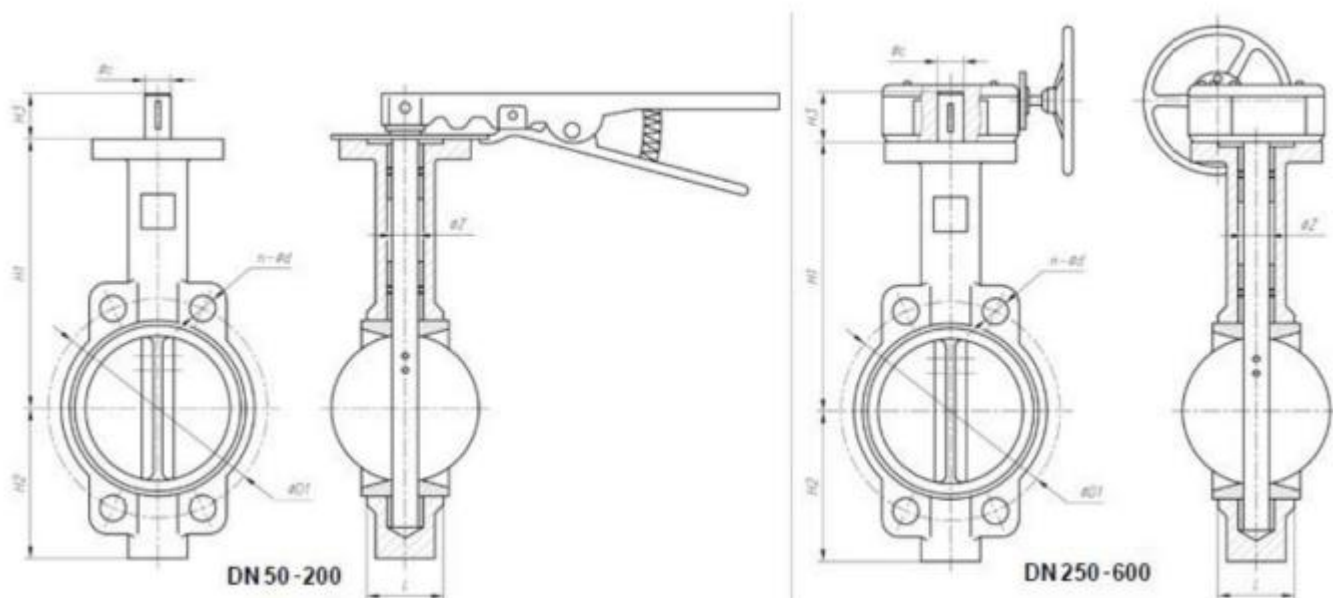


Рис.1

Таблица 2

| Условное обозначение | Затворы поворотные дисковые | | | | | | | | | | | | |
|----------------------|-----------------------------|-----------|-----------|-----------|-----------|-----------|-----------|-----------|-----------|-----------|-----------|-----------|-----------|
| | DN | 50 | 65 | 80 | 100 | 125 | 150 | 200 | 250 | 300 | 400 | 500 | 600 |
| D1 | 125 | 145 | 160 | 180 | 210 | 240 | 295 | 350 | 400 | 515 | 620 | 725 | |
| H1 | 73 | 80 | 95 | 110 | 120 | 130 | 170 | 205 | 240 | 310 | 370 | 425 | |
| H2 | 135 | 145 | 150 | 180 | 190 | 200 | 250 | 275 | 310 | 390 | 460 | 530 | |
| H3 | 20 | 20 | 20 | 23 | 23 | 23 | 33 | 63 | 69 | 100 | 100 | 133 | |
| E | 60 | 60 | 60 | 60 | 70 | 70 | 115 | 115 | 140 | 200 | 215 | 290 | |
| L | 30 | 35 | 40 | 55 | 60 | 60 | 65 | 70 | 70 | 90 | 130 | 160 | |
| N отв, d | 4- Ø18 | 4- Ø18 | 4- Ø18 | 4- Ø18 | 4- Ø18 | 4- Ø18 | 4- Ø22 | 4- Ø22 | 4- Ø26 | 4- Ø26 | 4- Ø30 | 4- Ø33 | 4- Ø39 |

2.3 Условное значение пропускной способности дисковых затворов приведено в таблице 3.

Таблица 3

| Ду | Kv, м ³ /ч | | | | | | | | |
|-----|-----------------------|-----|------|------|------|-------|-------|-------|-------|
| | 10° | 20° | 30° | 40° | 50° | 60° | 70° | 80° | 90° |
| 50 | 1 | 4 | 8 | 15 | 24 | 46 | 62 | 92 | 115 |
| 65 | 3 | 7 | 13 | 23 | 37 | 72 | 92 | 140 | 180 |
| 80 | 4 | 12 | 20 | 34 | 56 | 113 | 141 | 210 | 260 |
| 100 | 9 | 26 | 37 | 66 | 106 | 205 | 269 | 420 | 480 |
| 125 | 14 | 35 | 78 | 145 | 218 | 428 | 550 | 870 | 980 |
| 150 | 30 | 69 | 129 | 223 | 363 | 698 | 901 | 1440 | 1690 |
| 200 | 55 | 141 | 221 | 374 | 614 | 1134 | 1530 | 2370 | 2850 |
| 250 | 85 | 213 | 341 | 592 | 1010 | 1873 | 3210 | 3750 | 4390 |
| 300 | 132 | 333 | 490 | 890 | 1410 | 2690 | 3550 | 5290 | 6490 |
| 400 | 156 | 495 | 780 | 1470 | 2300 | 4400 | 5610 | 9320 | 10760 |
| 500 | 171 | 546 | 1385 | 2420 | 3970 | 7510 | 9905 | 15090 | 18975 |
| 600 | 205 | 785 | 1900 | 3280 | 5265 | 10140 | 14230 | 20710 | 24145 |

2.4 Затворы поворотные дисковые соответствуют классу герметичности «А» по ГОСТ 9544- 2015.

3. Устройство и принцип работы изделия

- 3.1 Полное закрытие затвора происходит при повороте рукоятки по часовой стрелке на угол 90° либо при вращении штурвала редуктора также по часовой стрелке. При этом диск, совершает вместе со штоком вращательное движение до его полного соприкосновения с резиновой манжетой.
- 3.2 Затвор можно использовать как устройство, регулирующее поток рабочей среды. В зависимости от угла поворота запорного диска (от 0° до 90°) изменяется пропускная способность затвора (см. табл.3).
- 3.3 Для предотвращения протечек рабочей среды между корпусом затвора и штоком используются уплотнительные кольца.

4. Указание мер безопасности

- 4.1 К монтажу, эксплуатации и обслуживанию поворотных дисковых затворов допускается персонал изучивший устройство затворов, правила техники безопасности и требования настоящей инструкции.
- 4.2 На месте установки затвора должны быть предусмотрены проходы достаточные для безопасного монтажа и обслуживания.
- 4.3 Для обеспечения безопасности категорически запрещается производить работы по устранению дефектов при наличии давления рабочей среды в трубопроводе.

- 4.4 При производстве всех видов работ, должны быть предусмотрены меры, исключающие случайную подачу среды в трубопровод. В местах управления подачей среды должна быть вывешена табличка с надписью: «Не включать – работают люди».
- 4.5 Обслуживание затворов, установленных в подземных колодцах или камерах, в которых возможно скопление вредных или взрывоопасных газов, производить согласно правил технической эксплуатации и технике безопасности организации, эксплуатирующей данные колодцы и камеры.

5. Монтаж

- 5.1 Затворы поворотные дисковые могут устанавливаться на трубопроводе в любом положении.
- 5.2 При монтаже затвора запорный диск должен находиться в полуоткрытом состоянии. Монтаж затвора в закрытом положении может вызвать блокировку диска из-за деформации манжеты.
- 5.3 Установка дополнительных прокладок между затвором и ответными фланцами не рекомендуется.
- 5.4 Монтаж затвора на фланцы несоответствующего размера запрещен.
- 5.5 Перед установкой затвора ответные фланцы должны быть тщательно очищены от грязи, песка, окалин и др.
- 5.6 Затяжку болтовых соединений производить равномерно с усилием, исключая чрезмерное сжатие и перекос соединения до контакта металлического корпуса к зеркалу фланца.
- 5.7 Устанавливаемый затвор необходимо подвергнуть осмотру, проверить состояние запорного диска и манжеты. Проверку работоспособности затвора производить путем трехкратного открытия и закрытия.
- 5.8 Затвор не должен испытывать нагрузок от трубопровода (изгиб, сжатие, растяжение, кручение, перекосы, вибрации, не соосность патрубков, неравномерность затяжки крепежа).
- 5.9 При гидравлическом испытании трубопровода на прочность и герметичность, затворы должны находиться в полностью открытом состоянии.

6. Условия хранения и транспортировки

- 6.1 Затворы могут транспортироваться любым видом транспорта. При этом установка затворов на транспортные средства должна исключать возможность механических повреждений, внутренние поверхности должны быть защищены от загрязнения.
- 6.2 При транспортировке и хранении затвор должен быть в положении неполного закрытия, т.е. запорный диск должен неплотно соприкасаться с поверхностью манжеты – без деформации резины
- 6.3 При погрузке и разгрузке строповку затворов следует производить за корпус.

7. Эксплуатация и техническое обслуживание

- 7.1 Затворы поворотные дисковые должны использоваться строго по назначению в соответствии с указанием в технической документации.
- 7.2 Рабочая среда – вода не должна содержать твердых частиц и должна соответствовать СанПин 2.1.1.4.1074.
- 7.3 Во время эксплуатации следует производить периодические осмотры и технические освидетельствования в сроки, установленные правилами и нормами организации эксплуатирующей трубопровод.
- 7.4 При техническом обслуживании необходимо соблюдать меры безопасности, указанные в разделе 4 настоящего документа.
- 7.5 При осмотрах проверить: общее состояние затвора, состояние крепежных соединений, герметичность уплотнений штока.
- 7.6 При техническом освидетельствовании, а также после ремонта, затворы подвергаются внутреннему осмотру и гидравлическому испытанию.
- 7.7 Все обнаруженные неисправности должны быть устранены.

8. Утилизация

- 8.1 Утилизация изделия (переплавка, захоронение, перепродажа) производится в порядке, установленном Законами РФ от 04 мая 1999 г. № 96ФЗ "Об охране атмосферного воздуха" (в редакции от 01.01.2015), от 24 июня 1998 г. № 89-ФЗ (в редакции от 01.02.2015г) "Об отходах производства и потребления», от 10 января 2002 № 7-ФЗ «Об охране окружающей среды» (в редакции от 01.01.2015), а также другими российскими и региональными.